



Затвор чугунный поворотный дисковый тип «Баттерфляй»

Арт. 1GH28L диск чугун / 1GH28N диск нержавеющая сталь
«VITECH» (Словакия)

Ду50-1200

Tmin = -10 °C, Tmax = +120°C, Pmax = 1,6 Мпа

Материал исполнения:

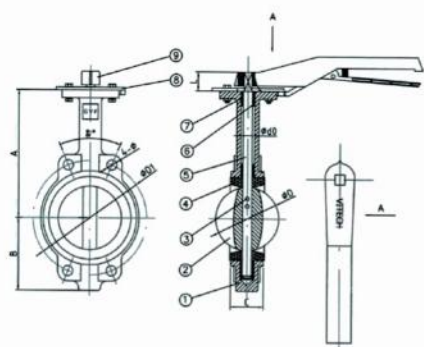
- 1- Корпус чугун GG 25
 - 2- Диск сверхпрочный чугун GGG50/
нержавеющая сталь X5CrNi89
 - 3- Шейка нержавеющая сталь X20Cr13
 - 4- Шпindelь нержавеющая сталь X20Cr13 (SS416)
 - 5- Седло EPDM резина
 - 6- Втулка PTFE / бронза
 - 7- O-кольцо EPDM
 - 8- Манипуляторный диск хромированная сталь
 - 9- Ручка чугун GG25
- Шпонка сталь
Корпус редуктора чугун GG 25

Техническая спецификация:

Строительная длина:
STN EN 558-1, серия размеров 20

Отделка поверхности: Внутренняя
и внешняя лакировка плавным
эпоксидным порошком с
толщиной не меньше 250 µm.

Область применения:
питьевая вода, морская вода, воздух и другая
не агрессивная среда
Не применяются: масло, газ



ДУ	A [мм]	B [мм]	C [мм]	Размеры фланца STN EN 1092-1 / ANSI150			Вес нетто [кг]	
				D [мм]	Кол. отв.	Ø отв. [мм]		
50	161	80	42	165	4	18 / 19	125 / 120.6	3.4
65	175	89	45.8	185	4	18 / 19	145 / 139.7	4.1
80	181	95	45.8	200	4	18 / 19	160 / 152.4	4.5
100	200	114	52	220	4 / 8	18 / 19	180 / 190.5	5.8
125	213	127	55	250	4 / 8	18 / 22.4	210 / 215.9	7.9
150	226	139	55.8	285	4 / 8	22 / 22.4	240 / 241.3	8.7
200	260	175	61.6	340	4 / 8	22 / 22.4	295 / 298.4	15.5
250	292	203	67.2	405	4 / 12	26 / 25.4	355 / 361.9	32.2
300	337	242	76.9	460	4 / 12	26 / 25.4	410 / 431.8	47.5
350	368	267	78	520	4	26	470	57
400	400	309	86.5	580	4	30	525	118
450	422	328	105.6	640	4	30	585	136
500	488	361	131.8	715	4	33	650	185
600	562	459	152	840	20	36	770	260
700	624	520	163	910	24	36	840	367
800	672	591	188	1025	24	39	950	452
900	720	656	203	1125	28	39	1050	842
1000	800	721	216	1255	28	42	1170	993
1200	941	864	276	1485	32	48	1390	1190

Затвор чугунный поворотный дисковый фланцевый, с редуктором

Арт. 1GH030
«VITECH» (Словакия)

Ду 100-500

Tmin = -10 °C, Tmax = +120 °C, Pmax = 1,6 Мпа

Техническая спецификация:

Строительная длина:
STN EN 558-1 серия размеров 14

Отделка поверхности: внутренняя и внешняя лакировка плавным эпоксидным порошком с толщиной не меньше 250 µm.

Пригодность применения:

Пригодный для сред: питьевая вода, морская вода, воздух и другая не агрессивная среда
Непригодный для сред: масло, газ

Преимущества:

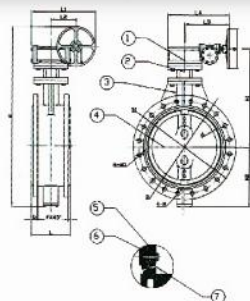
- применение в условиях с повышенной температурной или механической нагрузкой
- большее количество циклов
- ремонтоспособность (замена уплотнения седла)
- не требует обслуживания - самосмазочный стакан шпинделя
- пониженный износ от трения благодаря двойному эксцентрику = повышение срока службы

Материал исполнения:

- 1-Корпус редуктора – чугун GG 25
- 2-Шпиндель – нержавеющая сталь SS416
- 3-Корпус – сверхпрочный чугун GGG 50
- 4-Диск – сверхпрочный чугун GGG50+ENP

5-Винт – нержавеющая сталь

- 6-Втулка – PTFE / бронза
- 7- Шпонка – сталь
- 8-Седло – EPDM резина
- 9-O-кольцо – EPDM



ЭЛЕКТРОАВТОМАТИКА И СИСТЕМЫ

www.elavis-zenner.ru

ООО «Электроавтоматика и системы»

Адрес: 117630, г. Москва,
Старокалужское шоссе, д. 62
тел. (495) 542-0131
факс (495) 784-7139
Сайт: www.elavis-zenner.ru



Задвижка чугунная фланцевая с обрешиненным клином

«VITECH» (Словакия)

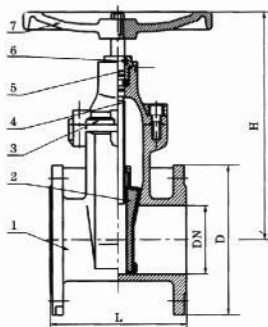
Аналог задвижки МЗВ
Ду50-300
Арт.1GN004
T_{min} = -10 °С, T_{max} = +70 °С, P_{max} = 1,6 Мпа

- Материал исполнения:
- 1- Корпус чугун GG 25 / чугун с шаровидным графитом GGG50
 - 2- Клин чугун с шаровидным графитом GGG50, прокл. EPDM резина
 - 3- Крышка чугун GG 25 / чугун с шаровидным графитом GGG50
 - 4- Шпindelь нержавеющая сталь
 - 5- O-кольцо EPDM резина
 - 6- Гайка латунная
 - 7- Штурвал - чугун GG 25 / чугун с шаровидным графитом GGG50

Отделка поверхности:
Внутренняя и внешняя лакировка
плавленным эпоксидным
порошком с толщиной
не меньше 250 мкм.

Область применения:
питьевая вода, морская вода,
воздух и другая
не агрессивная среда
Не применяются: масло, газ

Техническая спецификация;
Размеры: DIN 3352-4
Фланец: STN EN 1092-2
Строительная длина: STN EN 558-1,
серия размеров 14



DN	L [мм]	H [мм]	Размеры фланца			Вес [кг]	Kv-величина [м³/ч]	
			D [мм]	Кол. отв.	Ø отв. [мм]			Ø шаг отв. на фл. [мм]
50	150	255	165	4	18	125	16	40
65	170	320	185	4	18	145	18	63
80	180	335	200	8	18	160	21	100
100	190	350	220	8	18	180	29	145
125	200	450	250	8	18	210	43	220
150	210	500	285	8	22	240	52	320
200	230	600	340	12	26	295	72	-
250	250	660	405	12	26	355	105	-
300	270	750	460	12	26	410	155	-



Межфланцевый обратный клапан

Арт. 1GH023

«VITECH» (Словакия)

Ду50- 400,

$T_{min} = -10\text{ }^{\circ}\text{C}$, $T_{max} = +120\text{ }^{\circ}\text{C}$, $P_{max} = 1,6\text{ MPa}$

Материал исполнения:

Корпус чугун GG 25

Диск сверхпрочный чугун GGG50/нержавеющая сталь SS304

Седло EPDM резина

Пружина - нержавеющая сталь X20Cr13

Техническая спецификация:

Строительная длина:

STN EN 558-1, серия размеров 16

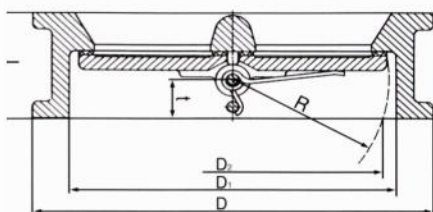
Отделка поверхности:

Внутренняя и внешняя лакировка плавленным эпоксидным порошком с толщиной не меньше 250 мк.

Область применения:

питьевая вода, морская вода, воздух и другая не агрессивная среда

Не применяются: масло, газ



Примечание.

Рабочее положение горизонтальное.

Ось вращения диска должна быть параллельна горизонтальной плоскости.

ДУ	50	65	80	100	125	150	200	250	300	350	400
L [мм]	43	46	64	64	70	76	89	114	114	127	140
D [мм]	107	127	142	162	192	218	273	328	378	438	489
D ₁ [мм]	65	80	94	117	145	170	224	265	310	360	410
t [мм]	19	20	28	28	30	31	33	50	43	45	52
R [мм]	28.8	36.1	43.4	52.8	65.7	78.6	104.4	127	148.3	172.4	197.4
Kv-величина	23	35	54	92	140	208	350	575	805	-	-

Межфланцевый плоский обратный клапан

«SATEC sk, a.s.» (Словакия)

Ду40-400

$T_{max} = +120\text{ }^{\circ}\text{C}$ (EPDM), $+150\text{ }^{\circ}\text{C}$ (VITON)

$P_{max} = 16\text{ bar}$

Материал исполнения:

корпус – сталь с гальваническим покрытием / нержавеющая сталь SS316

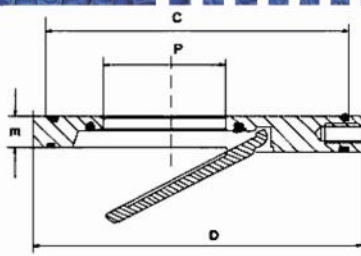
диск – сталь с гальваническим покрытием / нержавеющая сталь SS316

уплотнительное кольцо - EPDM / VITON

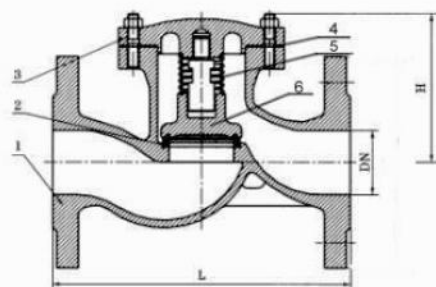
прокладки на корпусе – EPDM / VITON

Область применения: используется для защиты трубопровода от обратного потока рабочей среды - технической горячей и холодной воды, нейтральных сред.

Установка: только на горизонтальном трубопроводе, при этом направляющая- индикатор положения должна находиться в верхней точке



ДУ [мм]	D [мм]	P (ДУ прохода) [мм]	E [мм]
40	92	22	14
50	109	32	14
65	129	40	14
80	144	54	14
100	164	70	18
125	194	92	18
150	220	114	20
200	275	154	22
250	330	200	26
300	380	235	28
350	440	280	38
400	491	316	44



Клапан обратный пружинный фланцевый

Арт. 1GH022

«VITECH» (Словакия)

Ду50- 300,

$T_{\min} = -10\text{ }^{\circ}\text{C}$

$T_{\max} = +120\text{ }^{\circ}\text{C}$

$p_{\max} = 1,6\text{ МПа}$

Материал исполнения:

1-Корпус – чугун GG 25

2-Седло на корпусе диска латунь

3-Крышка - чугун GG 25

4-Прокладка – EPDM резина

5-Пружина - нержавеющая сталь X20Cr13

6-Диск –сверхпрочный чугун GGG50

Техническая спецификация:

Фланец STN EN 1092-2

Строительная длина:

STN EN 558-1, серия размеров 1

Отделка поверхности: Внутренняя и внешняя лакировка плавленным эпоксидным порошком с толщиной не меньше 250 μm .

Область применения: питьевая вода, морская вода, воздух и другая не агрессивная среда

Не применяются: масло, газ

DN	L [мм]	H [мм]	Размеры фланца			Вес [кг]	Кв-величина [м³/ч]	
			D [мм]	Кол. отв.	Ø отв. [мм]			Ø шаг отв. на фл. [мм]
15	130	70	95	4	14	65	4	5.9
20	150	70	105	4	14	75	5	7.4
25	160	80	115	4	14	85	6	13
32	180	80	140	4	18	100	7	18
40	200	95	150	4	18	110	10	30
50	230	100	165	4	18	125	12	41
65	290	115	185	4	18	145	17	79
80	310	135	200	8	18	160	28	115
100	350	145	220	8	18	180	39	181
125	400	160	250	8	18	210	58	225
150	480	180	285	8	22	240	68	364
200	600	270	340	12	22	295	130	690
250	730	320	405	12	26	355	210	1010
300	850	350	460	12	26	410	290	1220



Фильтр У-образный сетчатый фланцевый (грязевик)

« VITECH » (Словакия)

Ду15-300
 Арт. 1GH025
 $T_{min} = -10^{\circ}C$, $T_{max} = +160^{\circ}C$, $P_{max} = 1,6 MPa$

Материал исполнения:

- 1 - Корпус - чугун GG 25
- 2 - Воротник - чугун GG 25
- 3 - Крышка - чугун GG 25
- 4 - Сетка - нержавеющая сталь X5CrNi89 SS304
- 5 - Пробка - чугун с шаровидным графитом GGG 50
- 6 - Прокладка - графит

Техническая спецификация:

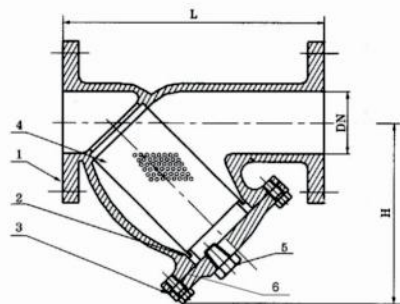
Строительная длина: STN EN 558-1, серия 1

Отделка поверхности: Внутренняя и внешняя лакировка плавленным эпоксидным порошком с толщиной не меньше 250 μm .

Область применения:

питьевая вода, морская вода, воздух и другая не агрессивная среда

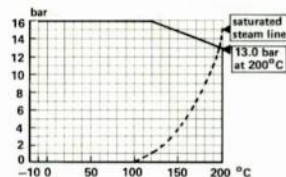
Не применяются: масло, газ



DN	L [мм]	H [мм]	Размеры фланца				Вес [кг]	Kv-величина [м³/ч]
			D [мм]	Кол. отв.	Ø отв. [мм]	Ø шаг отв. на фл. [мм]		
15	130	75	95	4	14	95	3	5.7
20	150	80	105	4	14	105	3.5	10.4
25	160	90	115	4	14	115	4	16.4
32	180	100	140	4	18	140	6	27.3
40	200	105	150	4	18	110	8	46.8
50	230	125	165	4	18	125	11	64.7
65	290	150	185	4	18	145	16	86.9
80	310	175	200	8	18	160	23	107.9
100	350	195	220	8	18	180	29	217
125	400	235	250	8	18	210	38	307.8
150	480	275	285	8	22	240	61	436.7
200	600	350	340	12	22	295	115	789.2
250	730	420	405	12	26	355	170	1061
300	850	490	460	12	26	410	220	1250

Таблица размеров ячейки в сетке

Р рас-е между яч.	2.5	2.5	2.5	3	3	3	3	4.5	4.5	7.5	7.5	7.5
С шир. окон. сетки	4	4	4	4	4	4	6	6	6	6	8.5	8.5
Ф ду ячейки	ф1.5	ф1.5	ф1.5	ф2	ф2	ф2	ф2	ф3	ф3	ф5	ф5	ф5
ФД ду сетки	34	41	50	60	75	90	110	135	160	210	250	305
L длина сетки	52	55	90	102	123	147	155	193	231	393	350	450
ДУ фильтра	25	32	40	50	65	80	100	125	150	200	250	300





Компенсатор фланцевый, резиновый

«VITECH» (Словакия)

Антивибрационные вставки (компенсаторы)
Резиновые фланцевые одинарные, Ду32-300. Арт. 1TUKGP
Tmin = -10 °C, Tmax = +110 °C
Pmax = 16 bar для DN 32 до 300, Pmax = 8 bar для DN 350 до 600

Материал исполнения:

Корпус EPDM + нейлоновый текстиль
Фланец углеродистая сталь, оцинкованная

Соединительные части по стандарту:

STN EN 1092-1
STN EN ISO 228-1
STN EN 10226-1

Среда применения: горячая вода, питьевая вода, воздух, газ (NBR), конденсаты
Не применяются: минеральные масла, ароматические углеводороды

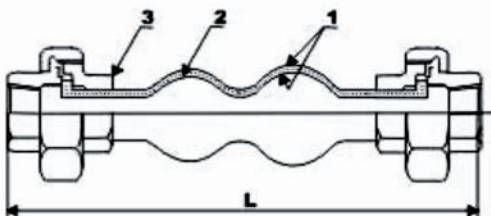
Область применения: для компенсации линейного расширения трубы, латеральных смещений, угловых сбоев, а также для виброизоляции давления и виброизоляции от насосов.

Компенсатор муфтовый, резиновый

Антивибрационные вставки (компенсаторы)
Резиновые муфтовые двойные, Ду25-50.
Арт. 1TUGPZ

«VITECH» (Словакия)

Tmin = -10 °C, Tmax = +110 °C, pmax = 10 bar



Материал исполнения:

Корпус EPDM + нейлоновый текстиль
Соединительная резьба чугун, оцинкованный

Соединительные части по стандарту:

STN EN 1092-1
STN EN ISO 228-1
STN EN 10226-1

Среда применения: горячая вода, питьевая вода, воздух, газ (NBR), конденсаты
Не применяются: минеральные масла, ароматические углеводороды

Область применения: для компенсации линейного расширения трубы, латеральных смещений, угловых сбоев, а также для виброизоляции давления и виброизоляции от насосов.



Ду, d1	Присоединительная резьба	L [мм]	Осевое растяжение (2) Дах [мм]	Осевой зажим Дах [мм] зажим (1) Дах [мм]	Латеральный сдвиг (3) Длат [мм]	Вес [кг]
25	1"	200	5-6	22	45	0.5
32	1.1/4"	200	5-6	22	45	0.7
40	1.1/2"	200	5-6	22	45	0.9
50	2"	200	5-6	22	45	3



Кран шаровой чугунный фланцевый

Art. 1GN601

Tmin/max -10 °C/+120°C
pmax = 1,6 MPa

Тех. спецификация:

STN EN 1074-1,2

STN EN 13789

Область применения:

Пригодный для сред: питьевая вода, воздух, азот. кислота 100%, ртуть, масло - животн., льняное, толуол

Не применяются: морская вода, уксус, пиво, желатин, молоко, фр. соки, кислоты: угольная, плавиковая, фосфорная 10%, азотная 10 - 80%, молочная, серная 0 - 50%, углекислая известь, хлор (сухой, мокрый), этилхлорид (мокрый), фенол, фтор (сухой), газообр. натрий (сухой, холодный), натрий (горячий), йод (мокрый), нитрат аммония, перекись водорода, силикат меди, железа, натриевый сульфид

«VITECH» (Словакия)

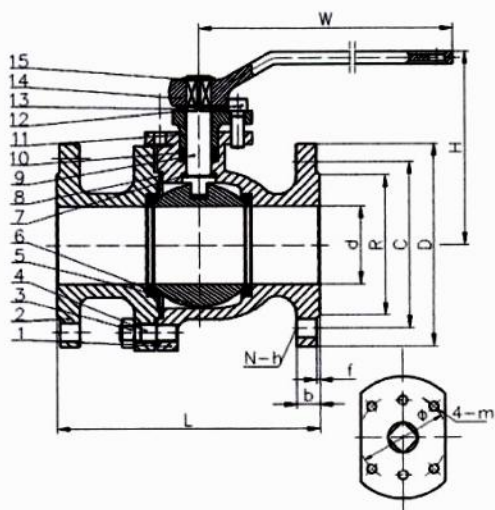
Отделка поверхности:

Лакировка плавленным эпоксидным порошком синего цвета.

Материал исполнения:

1. Корпус - серый чугун GG25
2. Корпус - серый чугун GG25
3. Гайка - угл. сталь ASTM A307
4. Болт - угл. сталь ASTM A307
5. Шар - нерж.. сталь SS304
6. Седло шара - PTFE
7. Седло шпинделя - PTFE

8. Уплотнение корпуса - PTFE
9. Шпindelь - нерж. сталь SS304
10. Уплотнение шпинделя - PTFE
11. Уплотн. фланец - серый чугун GG25
12. Уплотн. винт - угл. сталь ASTM A307
13. Упор. кольцо - угл. сталь ASTM A307
14. Рукоятка-рычаг - угл. сталь ASTM A307
15. Предохран. кольцо - угл. сталь ASTM A307



DN	15	20	25	32	40	50	65	80	100	125	150	200
d	15	20	25	32	40	50	65	80	100	125	150	200
L	115	120	125	130	140	150	170	180	190	200	210	400
H	78	113	107	123	130	146	176	222	300	325	350	400
W	130	160	160	160	250	250	350	350	400	600	600	800
R	45	58	68	78	88	102	122	138	158	188	212	268
C	65	75	85	100	110	125	145	160	180	210	240	295
D	95	105	115	140	150	165	185	200	220	250	285	340
B	14	16	16	18	18	20	20	22	24	26	26	30
N-h	4-Ø14	4-Ø14	4-Ø14	4-Ø18	4-Ø18	4-Ø18	4-Ø18	8-Ø18	8-Ø18	8-Ø18	8-Ø23	8-Ø23
F	2	2	2	2	3	3	3	3	3	3	3	3
Ø	36	36	42	42	50	70	102	102	125	125	140	140
4-m	M6	M6	M6	M6	M6	M8	M10	M10	M12	M12	M16	M16